

VF-FEINTECHNIK GmbH

Shutter (für Karten im ISO-Format)

Mundstück für Kartenleser

mit verschiedensten Optionen

Datenblatt



V 1.4

Stand	Änderungen	Kürzel	Datum
V1.4	Erweiterung Bilder	MV	06.12.2014



Shutter von VF



Der patentierte VF-Shutter (auch als OEM Produkt erhältlich) ist die perfekte Ergänzung zu Kartenlesesystemen und Modulen wie Motorleser und Steckleser, die mit ISO-Karten arbeiten. Seine Aufgabe ist es, den Kartenschlitz nur dann freizugeben, wenn eine ISO-Karte eingeführt wird. Dies verhindert das Eindringen von Fremdkörpern wie Münzen, Streichhölzern und dergleichen, was wiederum dazu führt, dass der Leser nicht beschädigt oder außer Funktion gesetzt wird. Staub und ähnliches wird nicht über die Witterung in den Leser gebracht, was den Magnetkopf bzw. die Kontaktiereinheit schützt. Weniger Fremdpartikel im Leser zerkratzen auch die Karten nicht so stark, was wiederum die Lebensdauer der Karten erhöht. Zusätzlich bringt der Shutter aufgrund seiner für ISO-Karten definierten Führung die Karten bereits vorab in die richtige Transportlage. Dies vermindert den Versatz zwischen Magnetstreifen und Lesekopf sowie den Verschleiß der Transportmechanik (schräge Steckung).

Die Detektion einer gültigen ISO-Karte erfolgt durch mechanische Sensoren im Inneren des Shutters. Diese werden von der zu steckenden Karte nach außen gedrückt. Werden die Sensoren weit genug nach außen gedrückt, schieben diese die Blende nach oben und geben den Shutter frei. Der gültige Bereich, in dem die Sensoren den Shutter freigeben und in dem sich die Karte noch einführen lässt, entspricht nicht nur der gültigen ISO-Norm und deren Toleranzen, sondern auch der Praxis, in der wir seit über 30 Jahren unsere Erfahrungen in diesem Bereich gesammelt haben. Es ist nicht nur möglich, die Karten von vorne einzugeben, auch eine Ausgabe von hinten ist möglich. Selbst in diesem Fall wird der Shutter nur so lange freigegeben, bis die Karte entnommen wurde. Somit eignet er sich auch hervorragend für Spendersysteme.

Der VF-Shutter wurde stetig weiterentwickelt und verbessert. Aktuell präsentiert sich der kompakte Shutter nicht nur mit den bereits aufgezeigten Funktionen. Zusätzlich kann dieser mit den folgenden **optionalen Funktionen** ausgestattet werden:

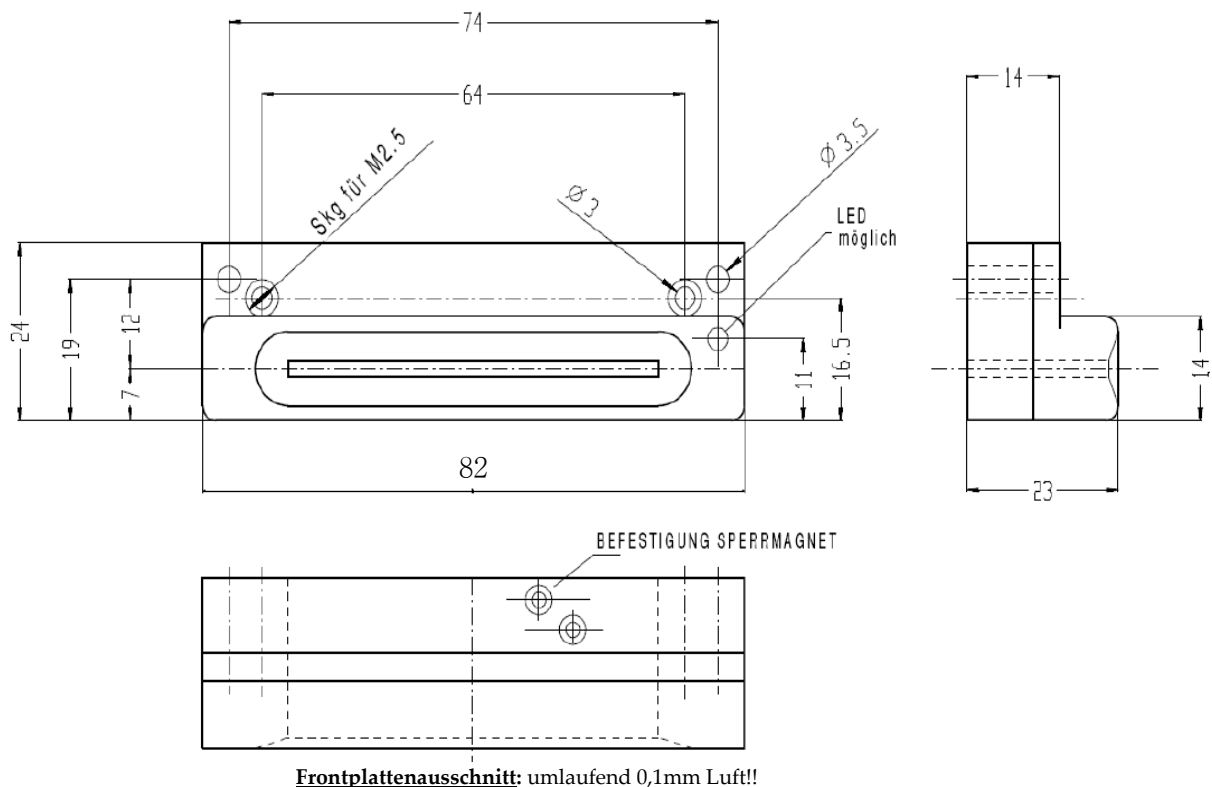
- Verriegelung / Sperrmöglichkeiten
Der Shutter kann über einen integrierten Elektromagneten verriegelt bzw. freigegeben werden. Die Verriegelung wird in verschiedenen Ausführungen angeboten:
 - Stromlos verriegelt
 - Stromlos freigegeben
 - frei steuerbar
- Sensorik - Abfragen des Zustandes
Durch eine integrierte Lichtschranke kann abgefragt werden, ob der Shutter geöffnet oder geschlossen ist (befindet sich eine Karte im Shutter?).
- LED Anzeige
durch eine dreifarbige LED, die in der Front des Shutters bündig eingelassen ist, können Funktionszustände angezeigt, bzw. dem Anwender signalisiert werden.
- Die meisten Optionen sind über ein Flexprint direkt steckbar und sofort einsatzbereit
- Integration eines Anti-Skimming-Sensors zur Detektion von Vorbauten
- **Jetzt Neu: Innenbeleuchtung des Kartenschlitzes durch RGB-LEDs in mehreren Farben**



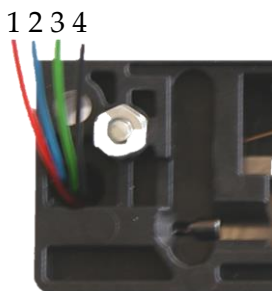
Material Gehäuse: POM – copolymer ISO 9988, Brandklasse HB:UL 94
Material Mechanik: VA-Stahl DIN 1.4301
Arbeitstemperaturbereich: -5°C bis +80°C
Schutzklasse IP54, ROHS-konform

technische Änderungen vorbehalten!

Shutter von VF / Zeichnung



Anschluss für die LED-Kartenschlitzbeleuchtung (Vorwiderstände bereits integriert!)



Belegung der LED-Ansteuerung:

- 1: Farbe „rot“
- 2: Farbe „blau“
- 3: Farbe „grün“
- 4: +5V (DC)

-> **Mischfarben:** sind ebenfalls durch zusammenfassen von 2 oder mehreren Adern (Nr.: 1-3) möglich!

-> **Wichtig:** Es muss eine Zugentlastung vorgesehen werden! Auch beim Einbau darf an den Adern nicht gezogen werden! Dies kann Funktionsstörungen der Mechanik verursachen!