

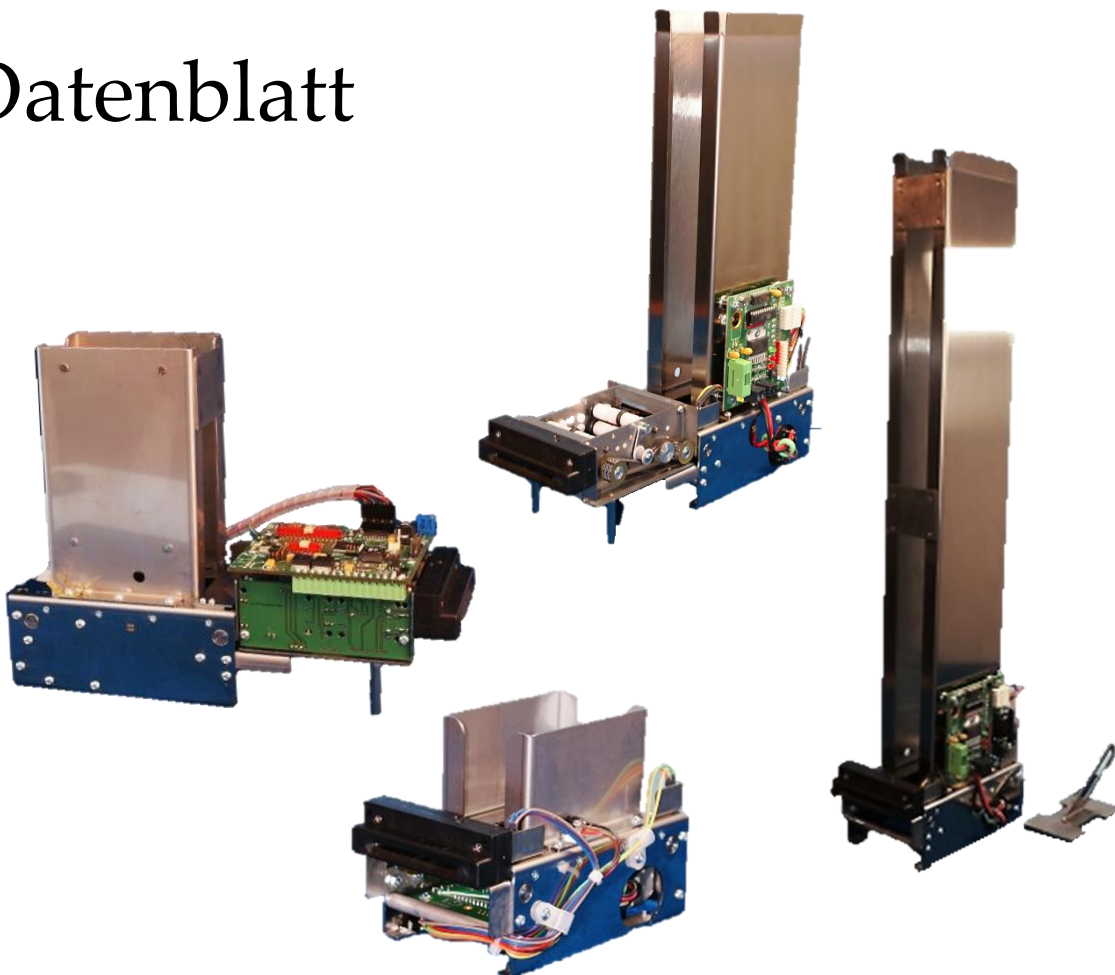
VF-FEINTECHNIK GmbH



Card-Dispenser Kartenspender / Stapler / Kartenaufwerter

Verschiedenste Ausführungen und Konfigurationsmöglichkeiten für die Kartenausgabe, -Kodierung und -Rücknahme

Datenblatt





V F – F E I N T E C H N I K G M B H

Unt. Brunnengasse 3
D-97353 Wiesentheid
Tel 09383/7585 Fax 7795
www.vf-feintechnik.de

Zutrittskontrollsysteme
Sonderkonstruktionen
Kartenlesegeräte
Kartenspender
Zubehör



Impressum

Handbücher und Software sind urheberrechtlich geschützt.

Es ist verboten, diese teilweise oder vollständig zu kopieren, nachzudrucken oder zu übersetzen.

Für eine entsprechende Nutzung muss eine Genehmigung der VF - Feintechnik GmbH eingeholt werden.

Die VF - Feintechnik GmbH behält sich das Recht vor, Veränderungen am Gerät vorzunehmen.

Stand / Version der Dokumentation:

Stand	Änderungen	Kürzel	Datum
V1.2	Erstellung	MV	22.01.2013
V1.3	Aktualisierung Zeichnungsdaten / Produktmerkmale / Schnittstellen	MV	24.08.2014



Die garantierte Qualität und Zuverlässigkeit für:

- Verkaufsautomaten und Automatisierung
- Bargeldloses Payment (Gästekarten, Kartenaufwerter, etc.)
- Kundenkartenapplikationen und Besuchermanagement
- Logistik- und Zugangskontrolle
- 3D-Daten zur Integrationserleichterung auf Anfrage verfügbar

Produktmerkmale:

- Kartenschacht wahlweise für 50/150/300/600 Karten, optionale Kartenrücknahme
- Für Magnetkarten / Chipkarten und/oder RFID-Karten im ISO-Format
- Incl. mechanischem Shutter (diverse Optionen) / incl. Gewicht für den Kartenstapel
- Programmierung Ihrer Applikation nach Kommunikationsprotokoll oder in Lohnarbeit möglich

Gerätevarianten:

mögliche Optionen:

-Ausgabe

- Pin Steuerung
- 12 oder 24VDC
- mechanischer Shutter

- RS232
- verriegelter Shutter
- Shutter mit Zustandssensor

**-Ausgabe mit Codier-Funktion
ohne Kartenrücknahme**

(in Kombination mit Motorkartenleser „Robust“)

- RS232 / RS485
- 12 bis 30VDC

- Kodierung der Karten bei der Ausgabe
- RS-485, RS-422, USB, Ethernet
- Chipkarteninterface über USB, USB CCID kompatibel
- I/Os (Relais/Optos) über separate I/O-Platine
- Anschlüsse für zusätzliche Geräte über RS232
- LCD Display 2x20 Zeichen / max. 4x40 Zeichen
- Schnittstelle für Grafisches Display 320x240 Pixel (auch mit Touchscreen)
- verriegelter Shutter, mit Zustandssensor, 3-farb LED oder RGB-Kartenschlitzbeleuchtung
- RTC (interne real time clock), auch mit Funkuhr
- Flash-Datenspeicher (bis 32 Mbit)
- Piepser / Summer

**-Ausgabe mit Codier-Funktion
mit Kartenrücknahme**

(in Kombination mit Motorkartenleser „Robust“)

- Siehe „Ausgabe ohne Kartenrücknahme“

- Optionen: siehe „Ausgabe ohne Kartenrücknahme“

-Nur Mechanik ohne Elektronik (alle Versionen)

-Ausgabe



VF-FEINTECHNIK GMBH

Unt. Brunnengasse 3
D-97353 Wiesentheid
Tel 09383/7585 Fax 7795
www.vf-feintechnik.de

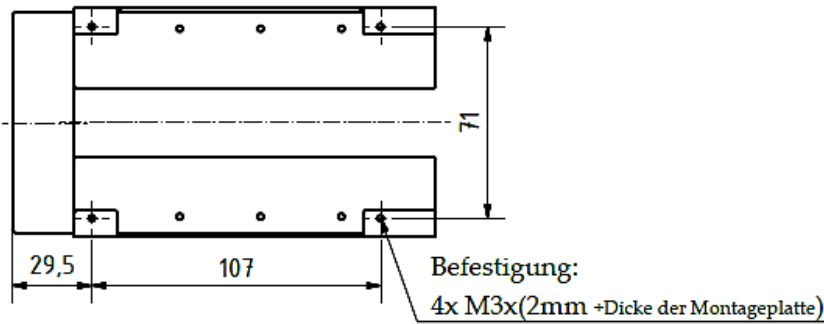
Zutrittskontrollsysteme
Sonderkonstruktionen
Kartenlesegeräte
Kartenspender
Zubehör



Kartenarten im ISO-Format	Magnetkarten
	Chipkarten
	RFID (alle Standards)
Kartenstärke (min. - max.)	0,5 - 1,25 mm
Motor	DC Motor
Spannungsversorgung	12 oder 24VDC \pm 5%
Ruhestrom (Basisversion)	200 mA (max.)
Arbeitsstrom (Basisversion)	480 mA (max.)
Anlaufstrom (vorwärts/rückwärts):	2 A (max.)
Einbausituation	Innen- und Außenbereich
Arbeitstemperaturbereich	-5°C bis 70°C
Luftfeuchtigkeit	bis 90% (keine Betauung)
Dimensionen	siehe Zeichnung (unten)
Gewicht ohne Shutter od. Kartenmund (g \pm 1)	239 (je nach Ausführung)
Reinigung der Transportwalzen	reines Ethanol ohne Zusätze

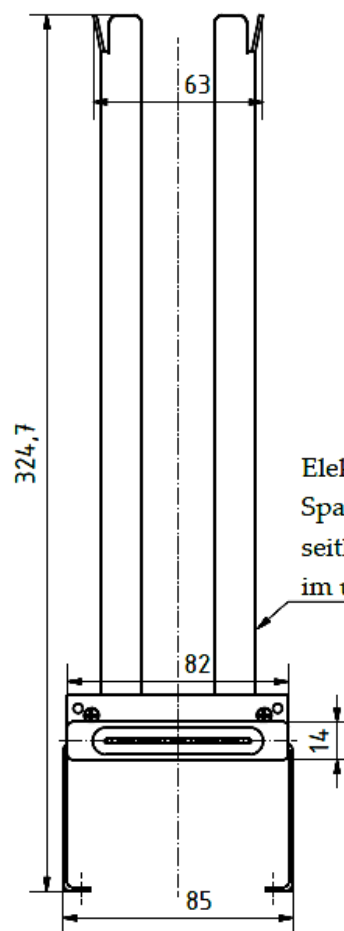
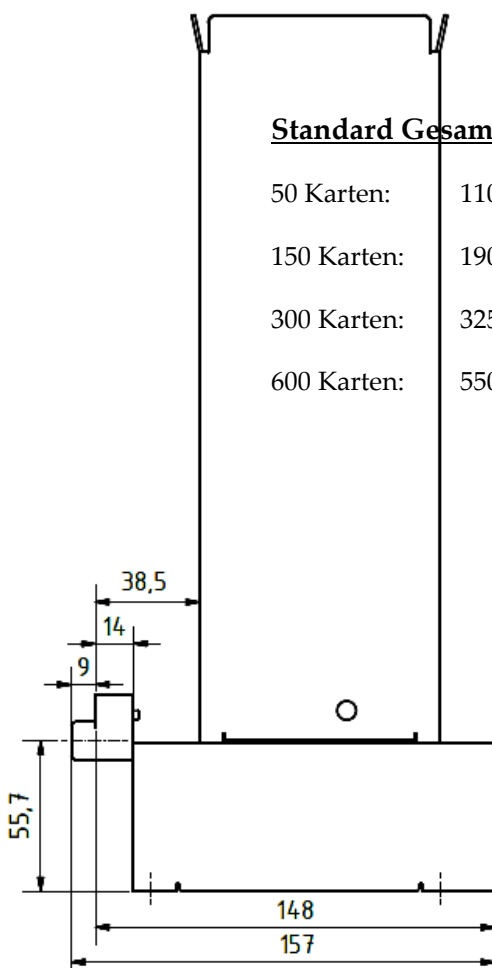


Dimensionen (Kartenspender für 300 Karten mit Shutter):

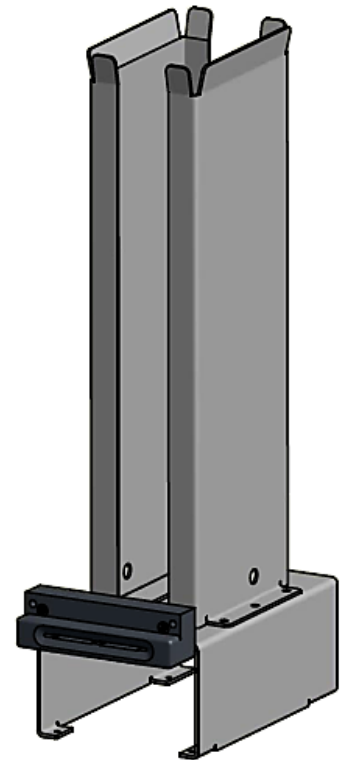


Standard Gesamthöhen:

50 Karten:	110mm
150 Karten:	190mm
300 Karten:	325mm
600 Karten:	550mm



Elektronik und
Spannungsversorgung/Schnittstellen
seitlich am Kartenschacht (+ca. 20mm)
im unteren Bereich





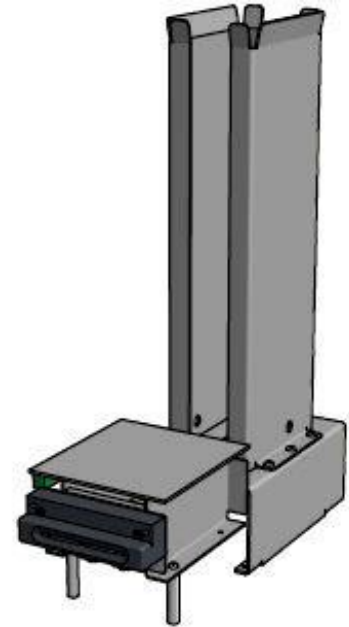
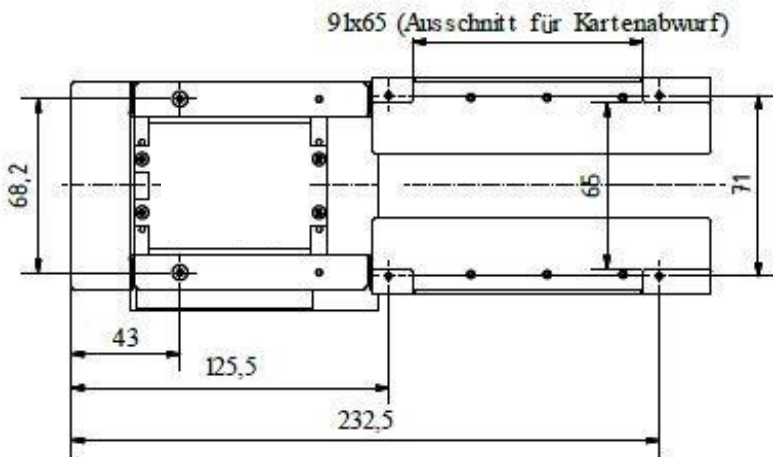
-Ausgabe mit Codier-Funktion ohne Kartenrücknahme

-Ausgabe mit Codier-Funktion mit Kartenrücknahme

Lesetechnologie (je nach Ausführung)	Magnetkarten (lesen)
	Chipkarten (lesen/schreiben)
	RFID-Karten (alle Standards –lesen/schreiben)
empfohlene Kartenstärken (min. - max.)	ca. 0,7 – 1,0 mm
Motoren	DC Motor
Spannungsversorgung	12-30 VDC ±5%
Ruhestrom (Basisversion)	200 mA (max.)
Arbeitsstrom (Basisversion)	480 mA (max.)
Anlaufstrom (vorwärts/rückwärts):	2 A (max.)
Einbausituation	Innen- und Außenbereich
Arbeitstemperaturbereich	-5°C bis 70°C
Luftfeuchtigkeit	bis 90% (keine Betauung)
Dimensionen	siehe Zeichnung (unten)
Gewicht ohne Shutter od. Kartenmund (g ±1)	239 (je nach Ausführung)
Reinigung der Transportwalzen	reines Ethanol ohne Zusätze

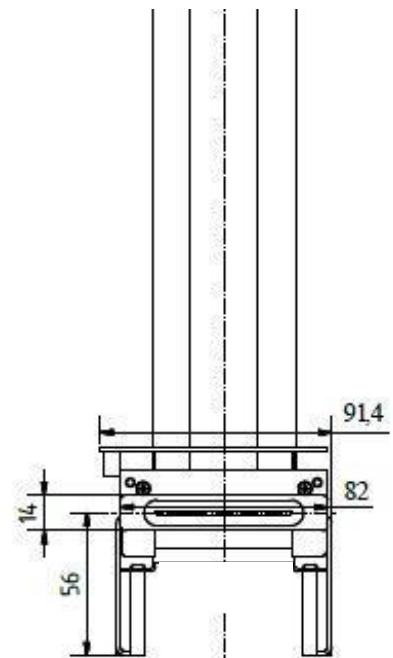
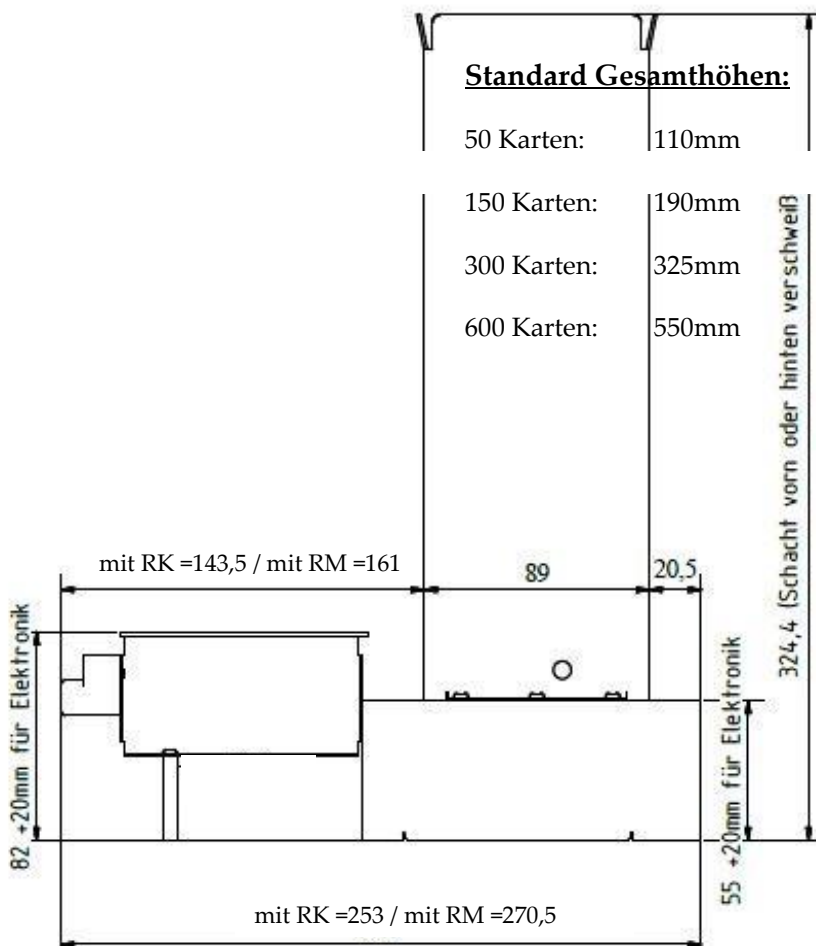


Dimensionen (Kartenspender für 300 Karten mit Robust kurz (RK) / mittel (RM) und Shutter):



Standard Gesamthöhen:

50 Karten:	110mm
150 Karten:	190mm
300 Karten:	325mm
600 Karten:	550mm





Integration/Montage:

- auf einer Montageplatte oder -winkel (siehe techn. Zeichnung) Hinter der Gehäuse-Front

Optionale IO-Platine:(in Kombination mit Motorkartenleser „Robust“ oder der Elektronik des Robusts):

- bis zu 4 Relais- Relais-Wechsler (6A/Wechsler)
- 4 Opto-Eingänge (galvanisch getrennt 12-24V)



Empfohlener Zubehör:

- VF-Clean Card (zum Reinigen des Kartentransportes beim Kartenleser Robust)
- VF-Shutter in sämtlichen Ausführungen
- Individuell bedruckte und / oder kodierte Karten